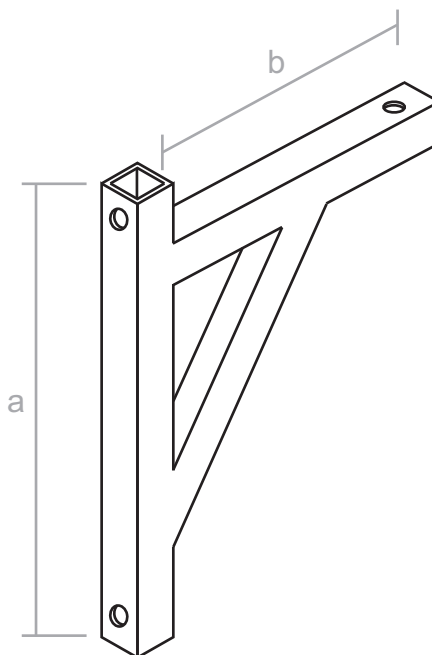


Wspornik do naciągu

Służy do naciągania lin lub drutów odgromowych poprzez przymocowanie wspornika do ściany budynku i wykorzystanie uchwyty naciągowe.



| NR KAT. | a(mm) | b(mm) | MATERIAŁ |
|---------|-------|-------|-----------------|
| 2.24 | 250 | 250 | Stal ocynkowana |



P.P.H.U. ELEKTROBUD Tomasz Ratajak

Ul. Powstańców Wielkopolskich 57
62-030 Luboń

Tel/fax 61-8-106-019
tel. kom. 601-56-71-92
e-mail: elektrobud@odgromy.eu

www.odgromy.eu